

# 重箱式巣箱本体 厚み 30mm

材は基本杉の荒材を使用

## 天板 (厚み 10~30mm)

w:31cm×厚み:5mm×D:31cm=1枚

## 巣箱本体 3段 (図面は2段)

w:28cm×H:15cm×D:3cm=杉板 12枚

## 巣落ち防止棒

長さ:31cm×30φ~60φ=6本

(竹の棒やたけひご、角材でもいい)

ガムテープ (布地) 1コ

## ベース土台

w:31cm×H:9cm×D:3cm=2枚

w:25cm×H:7.3cm×D:3cm=1枚 (入り口)

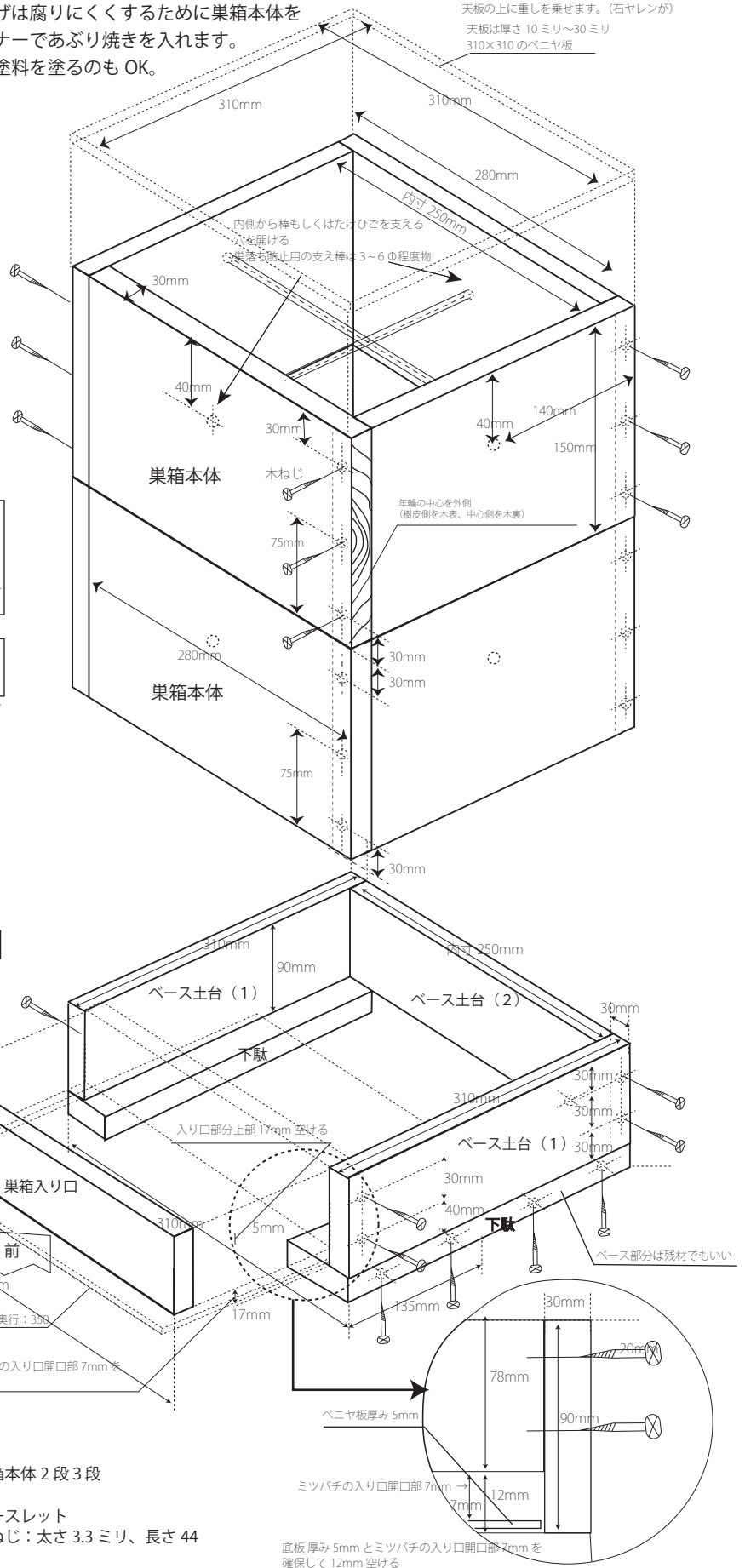
w:25cm×H:9cm×D:3cm=1枚

下駄 w:28cm×H:4cm×D:3cm=2枚

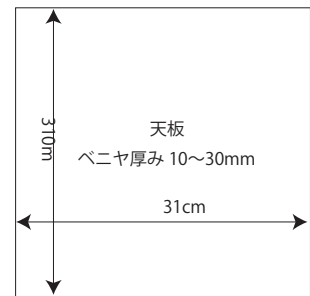
## 底板

w:24.8cm×H:0.5cm×D:35cm=底板 1枚

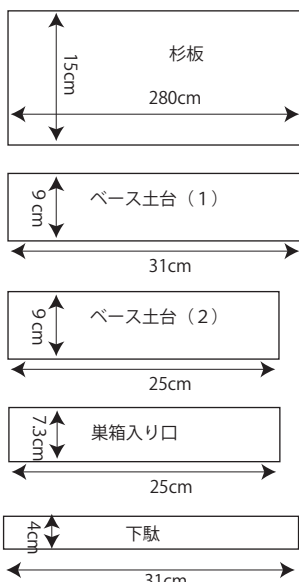
※重箱式巣箱をベースに、入り口を閉会することや、内部を見ることが出来ることなど色々と自由に工夫してください。  
 重要なのは内寸が 250mm 以内で作ること  
 重箱の高さは 15cm で作ること  
 巣箱入り口は 6~7mm 開けることです。  
 仕上げは腐りにくくするために巣箱本体をバーナーであぶり焼きを入れます。  
 自然塗料を塗るのも OK。



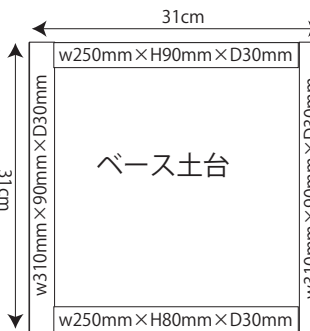
## 天板 (厚み 10~30mm)



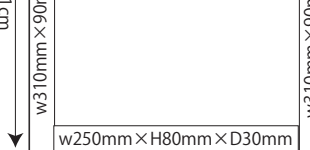
## 本体杉板 (厚み 30mm)



## 巣箱本体

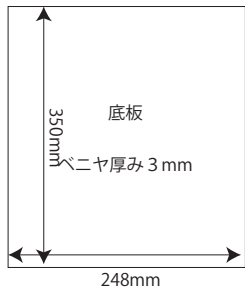


## ベース土台



## 巣箱入り口

## 底板 (厚み 5mm)



丸太の樹皮の側は木表 (きおもて)、中心側は木裏 (きうら) と呼ばれます。板目は乾燥や収縮で木表側に反っていきます。年輪の弧を描く方向と逆に反ると覚えるとわかりやすいでしょう。

箱などの工作物は木裏を外側にするなど、木材が反っても対応できるよう考えて使われることが多いです。